

屋根材別設置基準

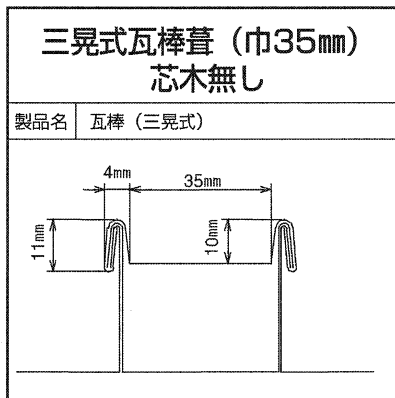
【3】瓦棒葺

1 使用できる形状

- 瓦棒（芯木無し）
（三晃式瓦棒葺・林式瓦棒葺・丸ハゼ瓦棒葺）

2 屋根形状詳細

※瓦棒の葺き方、ハゼの内寸（キャップ底巾）、みみの高さをお調べください。



※下記の3種類は標準品ではありませんので、別途お見積もり依頼及び納期の確認をお願い致します。

丸ハゼ式瓦棒葺（巾35mm） 芯木無し	林式瓦棒葺（巾45mm） 芯木無し	林式瓦棒葺（巾55mm） 芯木無し
製品名 瓦棒（丸ハゼ）※別注品	製品名 瓦棒（林式45）※別注品	製品名 瓦棒（林式55）※別注品

3 設置基準

●屋根仕様

板厚	0.35mm以上
材質	ガルバリウム鋼板、GLカラー鋼板、カラーステンレス

●設置不可条件

※銅板製の屋根材