

# 屋根材別設置基準

## 【4】重ね式折版

### 1 使用できる形状

- ・重ね式折版（88タイプ・150タイプ）

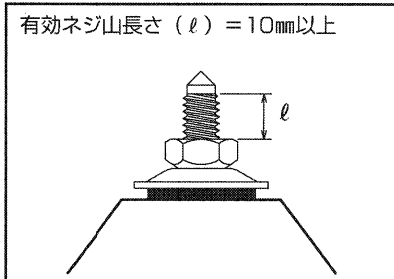
### 2 屋根形状詳細

※下図の寸法をお調べください。

88タイプ		150タイプ	
製品名	88折版タイプ	製品名	150折版タイプ

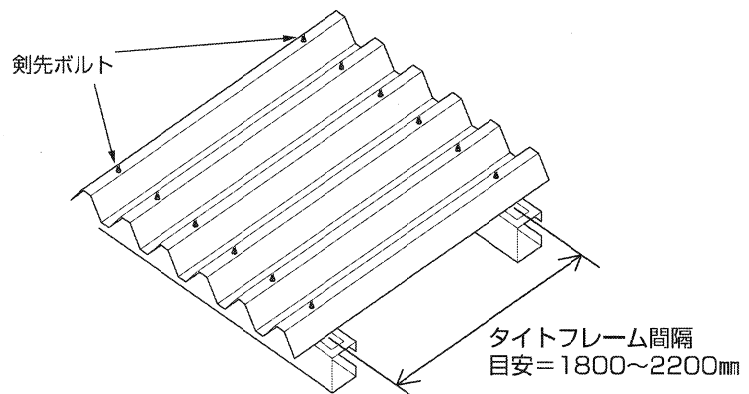
#### a部詳細図

有効ネジ山長さ ( $\ell$ ) = 10mm以上



#### タイトフレーム間隔

・目安として1800~2200mmとなります。



### 3 設置基準

#### ●屋根仕様

板厚	0.6mm以上
材質	ガルバリウム鋼板、GLカラー鋼板、カラーステンレス

#### ●設置不可条件

- ※銅板製の屋根材
- ※剣先ボルトが著しく腐食（赤サビ）している場合。