

# 屋根材別設置基準

## 【5】ハゼ式折版

### 1 使用できる形状

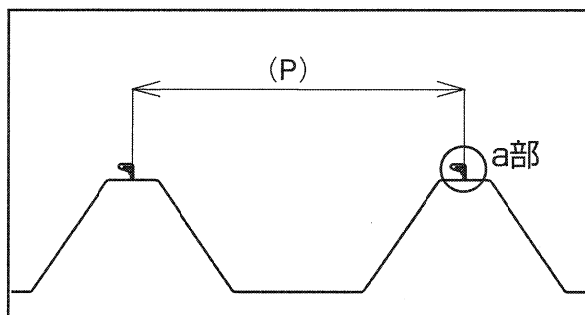
- ・ハゼ式折版

### 2 屋根形状詳細

※Pの寸法をお調べください。

(Pの寸法は、300、333、500mmが一般的)

(a部分の形状は下の3種類が同じ屋根上で混合して使用している可能性がありますのでご注意ください。)



a部詳細図

角ハゼ		丸ハゼ (両丸)		丸ハゼ (片丸)	
製品名	角ハゼ折版	製品名	丸ハゼ	製品名	丸ハゼ

### 3 設置基準

#### ●屋根仕様

板厚	0.8mm以上
材質	ガルバリウム鋼板、GLカラー鋼板、カラーステンレス

#### ●設置不可条件

- ※銅板製の屋根材