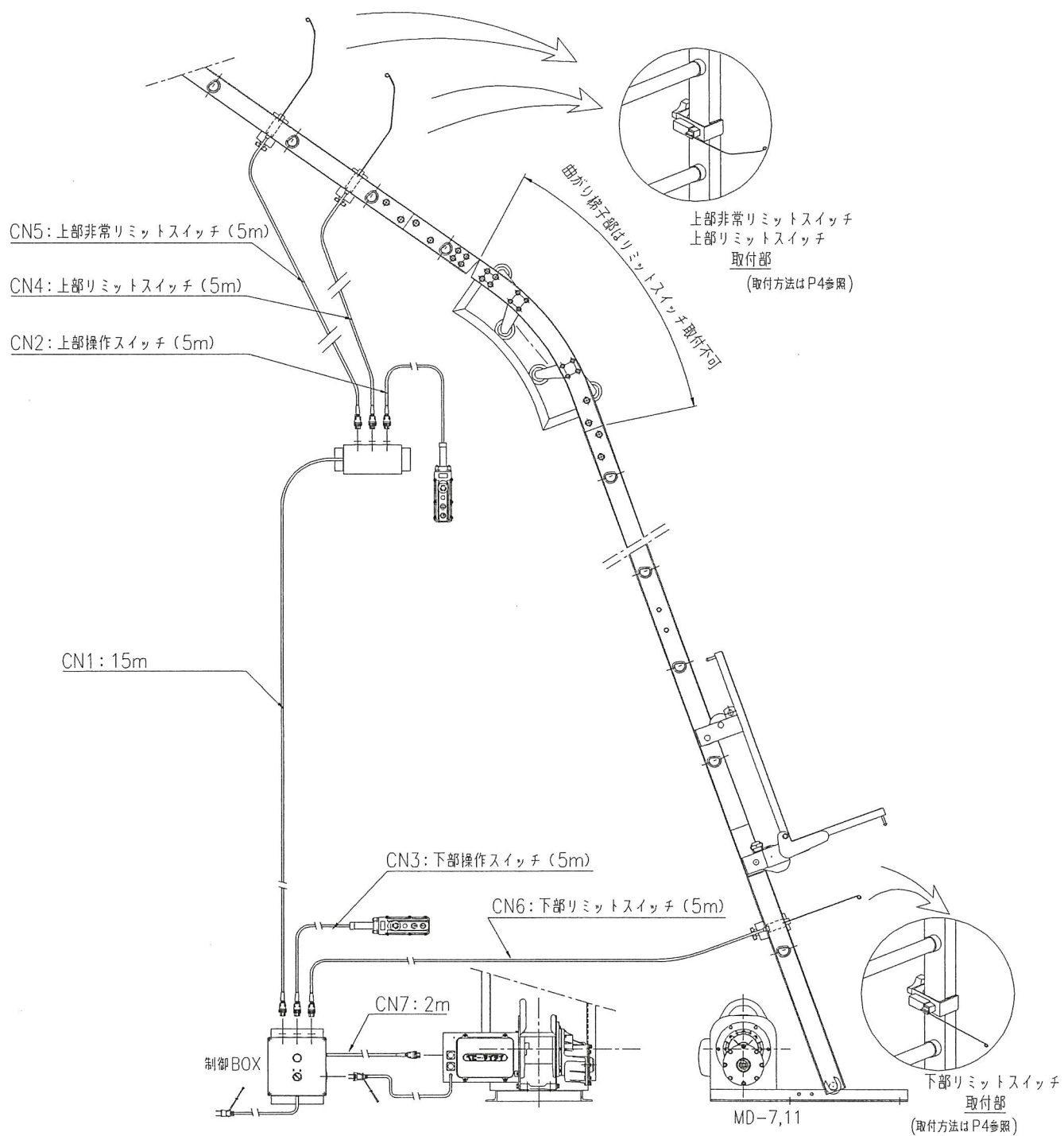


自動運転ユニット取付説明書

トヨコーケン (株)

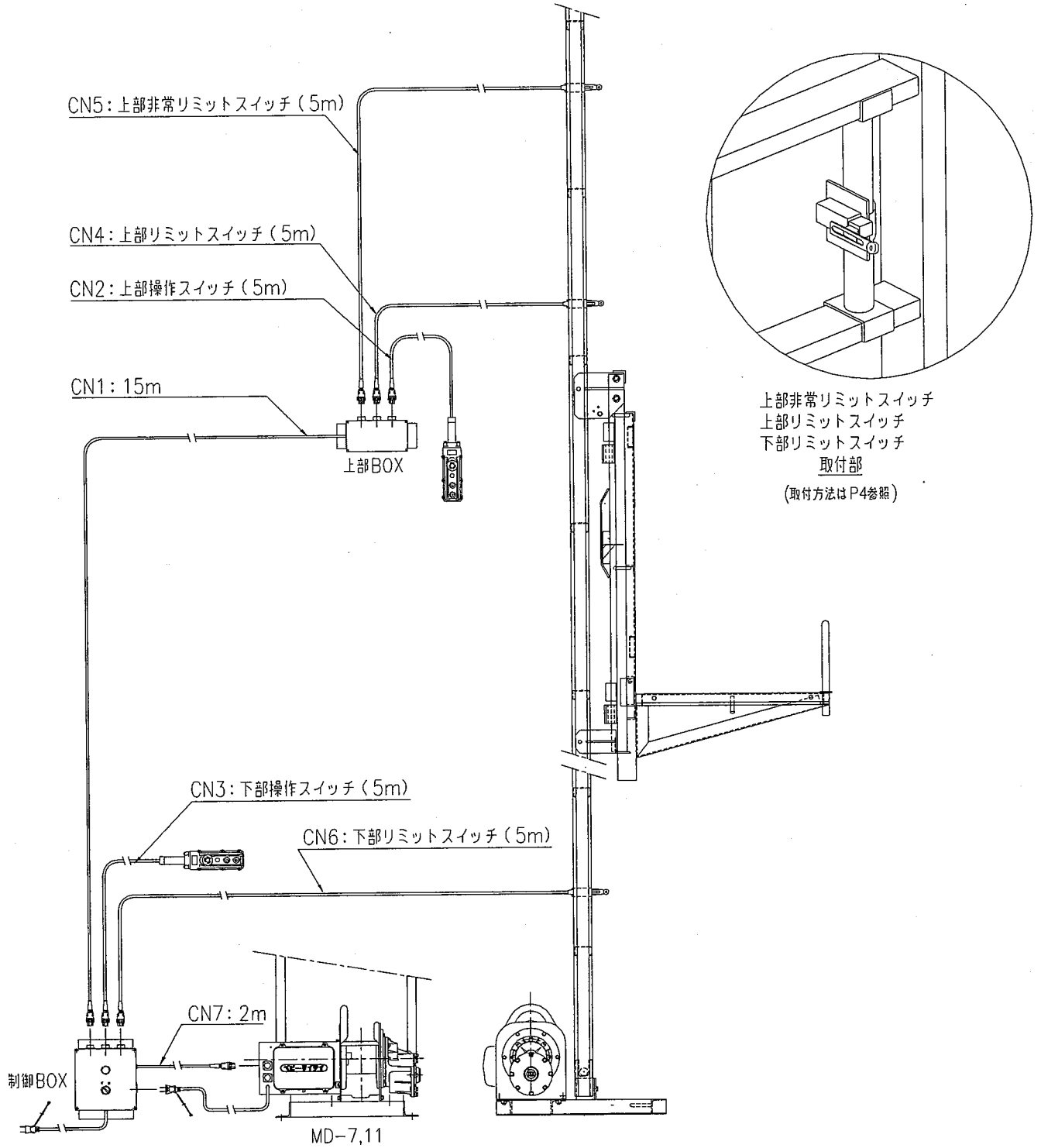
配線接続図

AL4, NJP



配線接続図

TF



配線手順

- ① CN3, CN6を制御BOXへ接続する。
- ② CN2, CN4, CN5を上部BOXへ接続する。
- ③ CN1を制御BOXへ接続する。
- ④ CN7をウインチの操作スイッチ用コネクタへ接続する。(2カ所の内どちらでも良い)
- ⑤ ウインチの電源コンセントを制御BOXの電源ソケットへ差し込む。

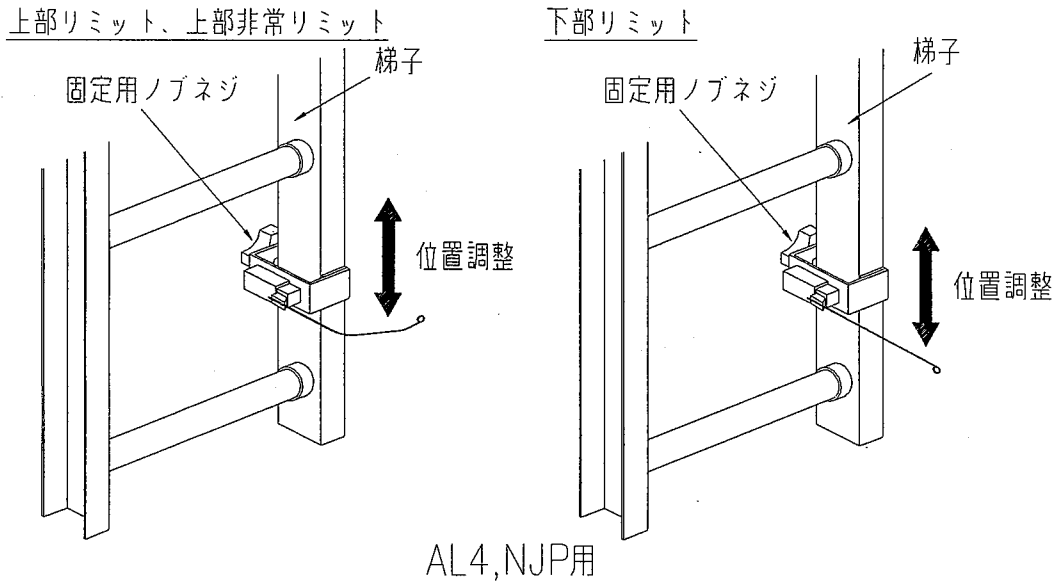
CN1 : 上部BOX→制御BOX接続ケーブル
CN2 : 上部操作スイッチ
CN3 : 下部操作スイッチ
CN4 : 上部リミットスイッチ
CN5 : 上部非常リミットスイッチ
CN6 : 下部リミットスイッチ
CN7 : 制御BOX→ウインチ接続ケーブル

- ・ CN 2, 3 操作スイッチ (同一品)
- ・ CN 4, 5, 6 リミットスイッチ (同一品)

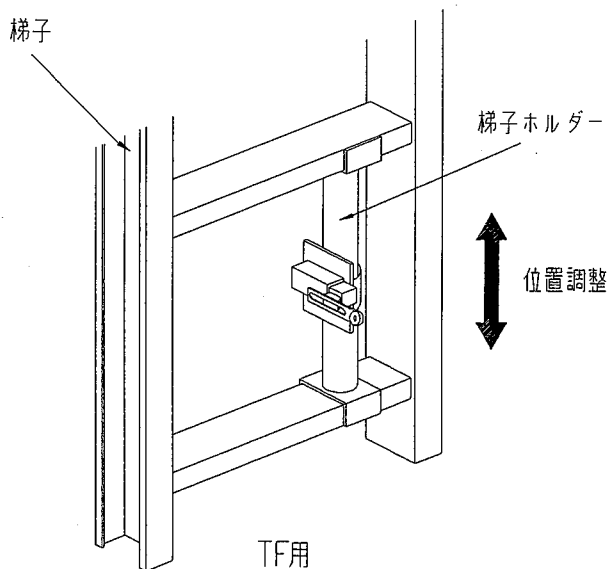
リミットスイッチ取付方法

AL4, NJP用リミットスイッチ取付

位置決め用上部、下部リミットスイッチ及び上部非常リミットスイッチは下図のように梯子レール部にリミットスイッチが梯子の内側になるように取付けて下さい。また、リミットスイッチと梯子をブラケットについている固定用ノブネジにてしっかりと固定してください。



TF用リミットスイッチ取付



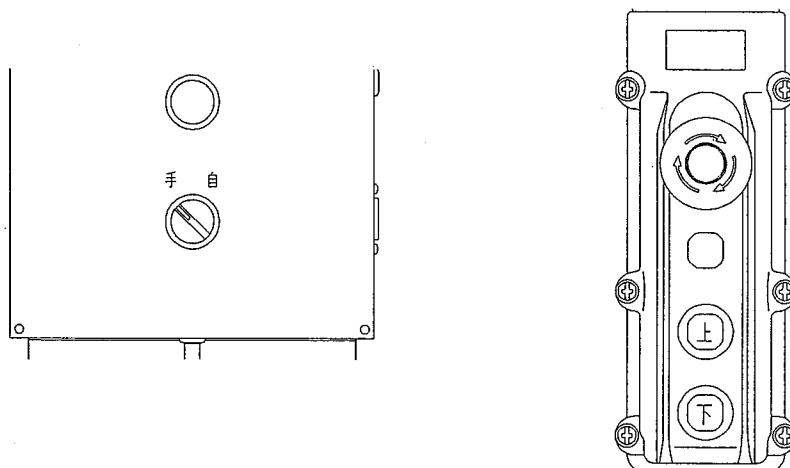
位置決め用上部、下部リミットスイッチ及び上部非常リミットスイッチは左図のように梯子のステップとステップの間に梯子ホルダーを取り付け、その梯子ホルダーにリミットスイッチを取り付けて、パイプクランプにてしっかりと固定してください。

(注：リミットスイッチは上部、下部、上部非常とあります、特に下部と上部、上部非常の取付位置を間違えるとリミットが動作致しません。御注意下さい。)

操作方法

【上部BOX及び制御BOXに接続している操作スイッチで操作します。】

① 制御BOXの運転選択セレクタスイッチを手動または自動に合わせる。



－ 1 手動操作

操作スイッチの『上』『下』鈕を押している間だけ動きます。

上：巻上げ運転（上部、上部非常リミットスイッチにて停止します。）

下：巻下げ運転（下部リミットスイッチにて停止します。）

－ 2 自動操作

操作スイッチの『上』『下』鈕を1回押すと自動にて昇降します。

上：自動で上昇し、上部リミットで停止します。*注

下：自動で下降し、下部リミットで停止します。

（*注：上部リミットで停止しなかった場合、上部非常リミットで停止します。）

* 上部、上部非常、下部リミットスイッチ、上部、下部操作スイッチは必ず接続して下さい。接続しないと作動しません。

* 作動しない時は操作スイッチの非常スイッチを確認して下さい。又、使用しない時にも必ず上部、下部操作スイッチを両方接続して下さい。接続しないと作動しません。

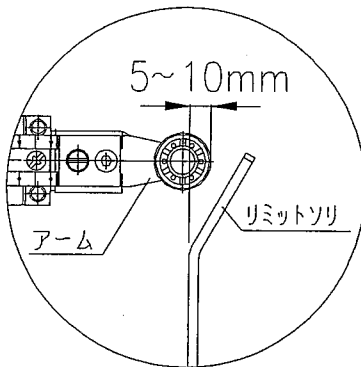
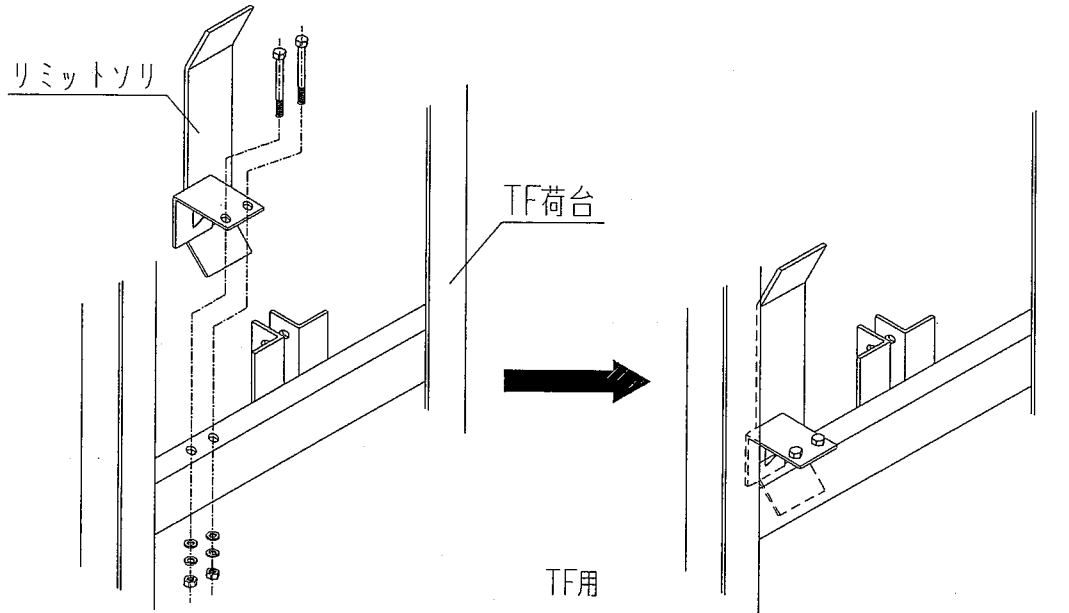
* 荷を乗せて運転する前に試運転をしてリミットスイッチが確実に動作するか、取付位置が合っているか確認してください。

リミットソリ取付方法

TF用リミットソリ取付

位置決め用リミットソリは下図のようにTF荷台にリミットソリが内側（梯子側）になるように取付けて下さい。

また、リミットソリとTF荷台はリミットソリについているボルト、ナットにてしっかりと固定してください。



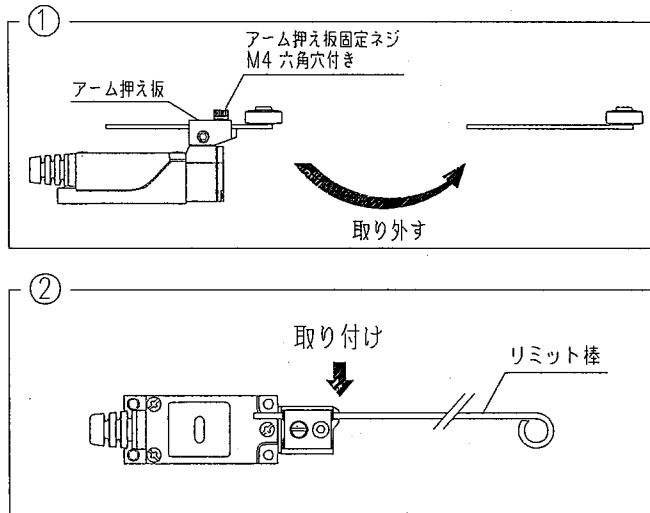
リミットスイッチのアームはしっかりとリミットソリに当たる様にセットして下さい。

取付後、必ず作動確認を行って下さい。

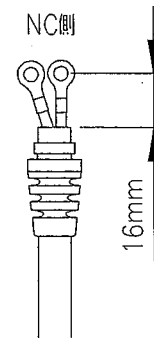
リミットスイッチ組立方法

AL4, NJP用リミットスイッチ組立

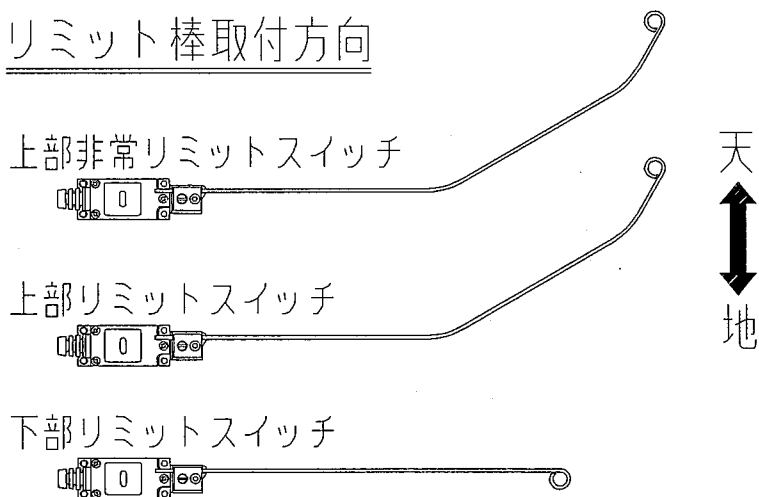
- ①リミットスイッチに取付てあるアームを取り外す。
- ②取り外した処にリミット棒を取付て下さい。



参考配線長



リミット棒取付方向



* 荷を乗せて運転する前に試運転をしてリミットスイッチが確実に動作するか、取付位置が合っているか確認してください。