

1. 配線瓦の設置位置の確認

① 配線瓦の設置位置の野地板裏面に、垂木・屋内機器ケーブル等が無い事を確認して下さい。

2. 配線瓦設置

① 配線瓦下段まで、瓦を葺きます。(新築)

配線瓦の位置の瓦を取り外します。(既築)

② 野地板にモジュールケーブルを落とし込む為の穴を開けます。

— 穴開け位置 —

配線瓦 A
下段の棧木より[A : 92mm]
と下段の瓦の端からの垂直
ラインより[A' : 125mm]
の交点です。

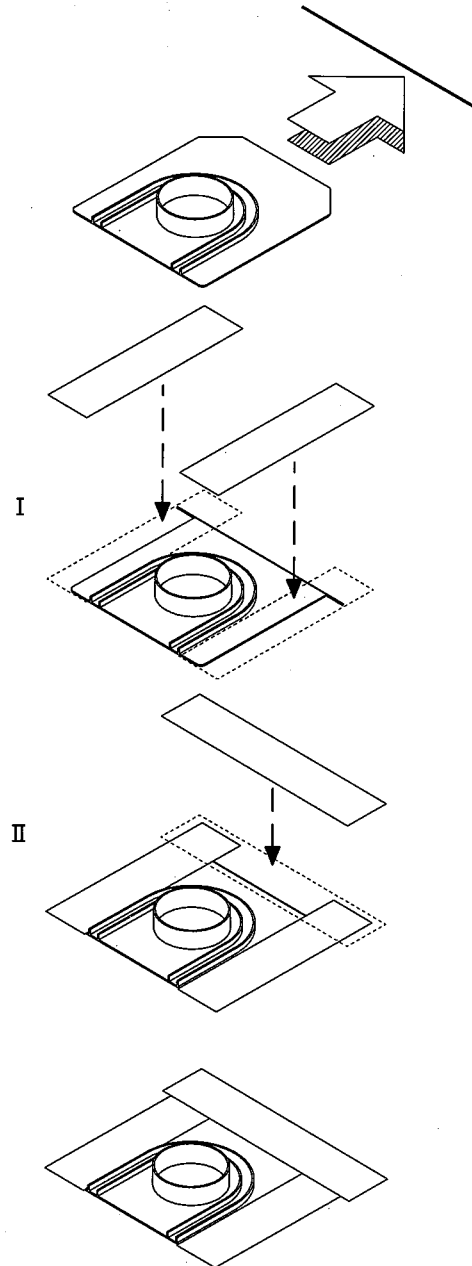
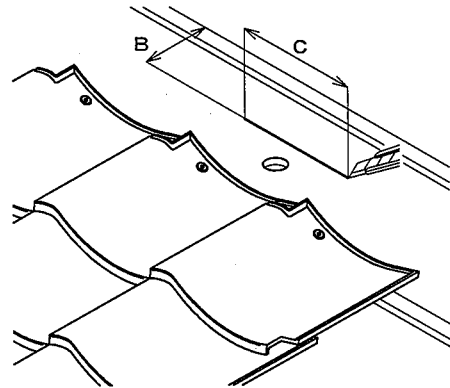
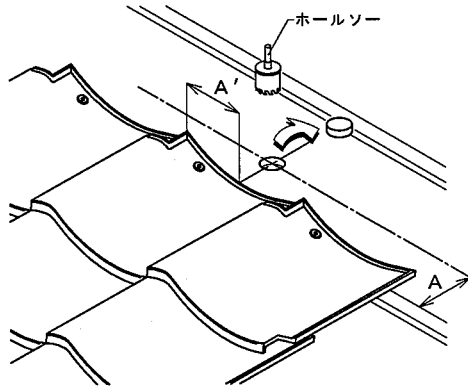
配線瓦 B
下段の棧木より[A : 90mm]
と下段の瓦の端からの垂直
ラインより[A' : 137mm]
の交点です。

③ ルーフィングにカッター等で切り込みを入れます。

— 切り込み位置 —

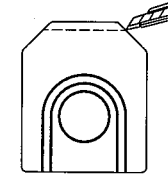
配線瓦 A
上段の棧木より[B : 75mm]
水平方向に[C : 160mm]

配線瓦 B
上段の棧木より[B : 70mm]
水平方向に[C : 160mm]



④ 止水プレートをCの切り込みに差し込みます。

※ 止水プレートが、上段の棧木にあたる場合止水プレートの先端をカッター等で、カットして下さい。

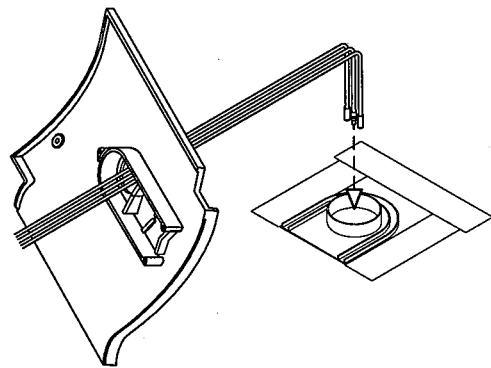


⑤ 付属の防水テープを貼ります。

- I. 左右に貼ります。
- II. 上部に貼ります。

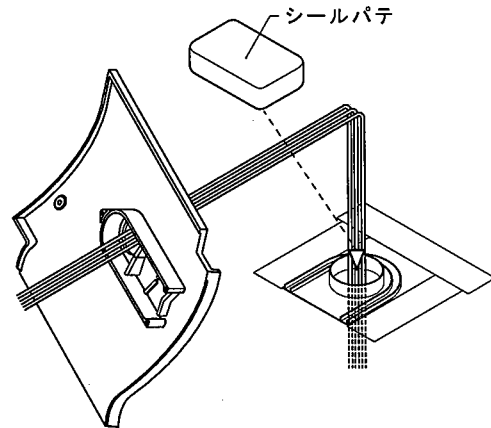
— 注意 —

左右の防水テープが、上部の防水テープからはみ出さない様、長さを調節して下さい。



- ⑤配線瓦にケーブルを通します。
通したケーブルを軒裏へ落とします。

CV3. 5mmの線で5系統
まで入ります。
線の太さによっては、5系統
入らない場合があります。

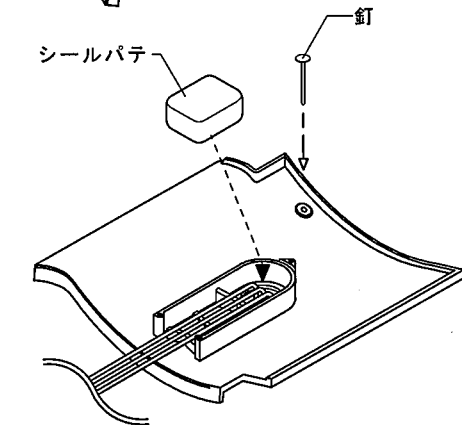


- ⑥ケーブルを屋根上で必要な長
さを残し、止水プレートの穴
をシールパテの半分を使い埋
めます。

埋め終わったらケーブルを動か
さないように配線瓦を被せま
す。

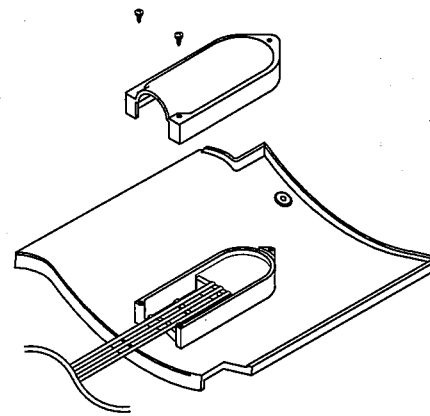
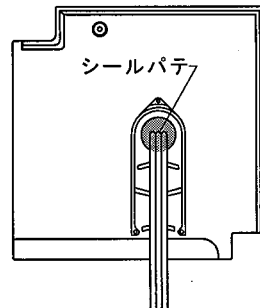
注意

この際、ケーブルを引っ張っ
たり押ししたりすると、シール
パテに隙間ができ雨漏りの原
因になります。

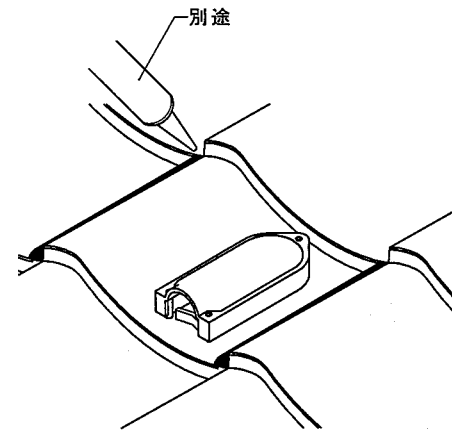


- ⑦新築時、尻釘を打ち配線瓦を
固定し、残りのシールパテで
▼部を埋め、止水します。

既築も残りのシールパテで
▼部を埋め、止水します。



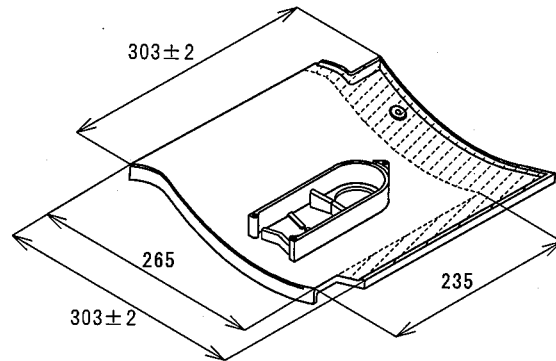
- ⑧配線キャップで蓋をします。
ネジはインパクトを使わず、
手締めして下さい。



- ⑨配線瓦と瓦の境目にコーキン
グをします。
※コーキングは現場調達です。

J I S A 5 2 0 8 J 形 5 3 A

(規格品の中で、水返しのある瓦)



J I S A 5 2 0 8 J 形 5 3 B

(規格品の中で、水返しのある瓦)

