

ソーラーパネル荷揚げ機

板金・屋根工事荷揚げ機

GL2

PANEL LIFT

パネルリフト

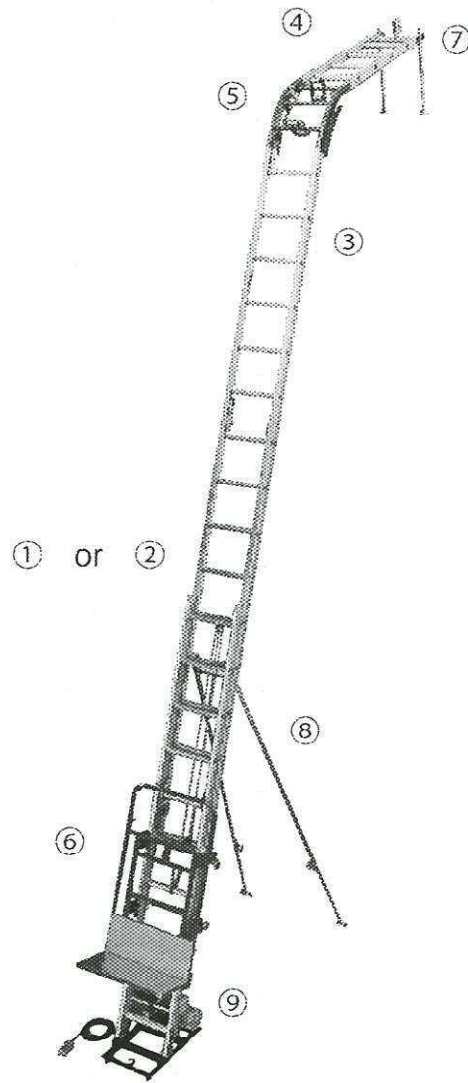
取扱説明書

このたびは、パネルリフト GL2 をお買い上げいただきありがとうございます。
製品のご使用に先立ちまして、本書をよくお読み頂き、正しく安全にご使用頂
きますようお願い致します。

なお、別紙の「安全上の御注意」も併せてお読み頂きますようお願い致します。

omata
OMATA MANUFACTURING CO.,LTD.

各部名称



番号	構成部品名	GL2A	GL2B
①	脚付スライドレール 5.1	●	—
②	脚付スライドレール 6.9	—	●
③	中間レール 1.8	●	—
④	中間レール 1.2	●	●
⑤	曲りレール	●	●
⑥	パネル台車	●	●
⑦	支柱付上部滑車	●	●
⑧	下部支柱	●	●
⑨	セビーウインチ	●	●

*ウインチベースは脚受ベースを標準装備

安全に、正しくご使用いただくために必ずお読みください

お使いになる人や他の人への危害、財産への障害を未然に防止するため、必ずお守り頂くことを次のように説明しております。

■ 表示内容を無視して誤った使い方をしたときに生じる危険や損害の程度を、次の表示で区別し、説明しています。



危険

この表示の欄は「死亡または重傷などを負う可能性が想定される」内容です。



注意

この表示の欄は「傷害を負う可能性または物的損害のみが発生する可能性が想定される」内容です。

■ お守り頂く内容の種類を、次の絵表示で区別し、説明しています。(下記は、絵表示の一例です)



このような絵表示は、行ってはいけない「禁止」内容です。



このような絵表示は、必ず実行して頂く「強制」内容です。

1、ウインチの準備及び設置

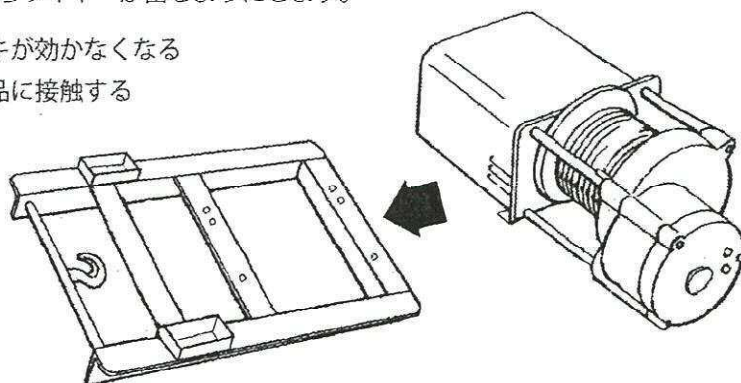
< ウインチの準備 >

設置前に、ウインチベースに付属のボルト類でウインチを取り付けます。

取り付け方向は、設置時にレール側(内側)からワイヤーが出るようにします。



逆に取り付けてしまうと、ブレーキが効かなくなる場合やワイヤーがウインチ本体部品に接触する恐れがあります。

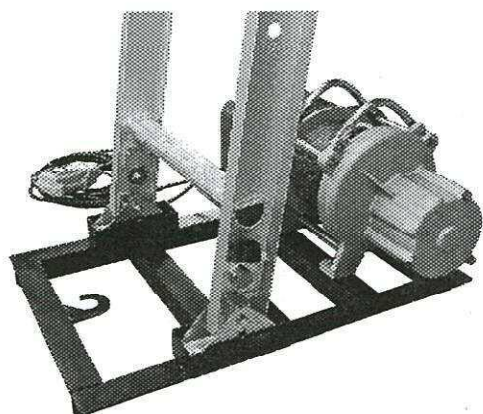


< ウインチの設置 >

しっかりとした平らな場所で、地上とレールとの傾きが75°になるような位置に、ウインチを設置します。

脚受ベースタイプ (標準)

まず最初に設置します。(その後、レールを設置する。)



引掛けベースタイプ (オプション)



レールの裏側に引掛けるタイプですので、下部支柱の取り付け以降に設置します。



2、スライドレールの設置

スライドレール下部の脚をウインチベースの脚受け部分に入れ、スライドレールを伸ばします。

* 建物によってレールの長さが不足する場合は、オプションの中間レールなどで対応できます。

危険



伸縮時に手を挟む恐れあり。

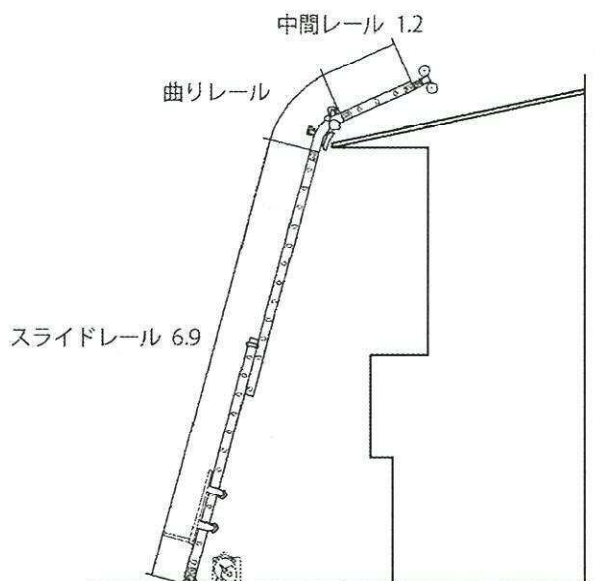
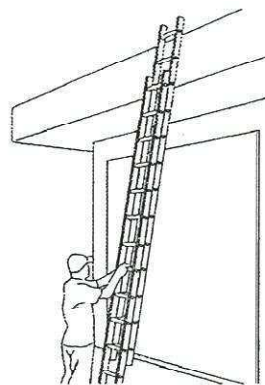
注意



レールの裏表を確認してから伸ばしてください。
建物の高さに合わせ中間レールを継ぎ足してから、スライドレールを伸ばしてください。

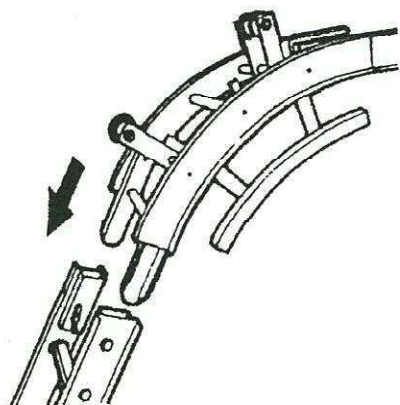
右図はBセットです。

Aセットの場合は、中間レール1.8を
継ぎ足してから行ってください。



3、曲りレールの接続

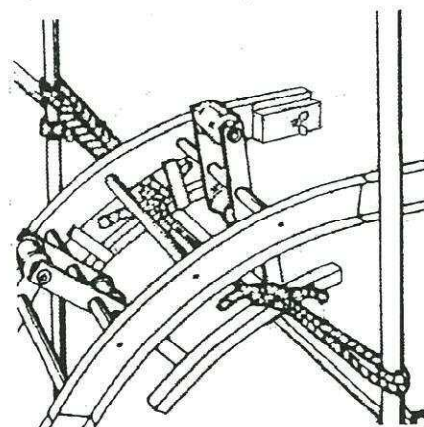
スライドレール、またはスライドレールに接続した中間レールの先端に曲りレールを接続します。
蝶ボルトを締め付けしっかり固定してください。



注意



曲りレールの脚が、ひさしや足場パイプの位置に来るように、スライドレールの高さを調整してください。



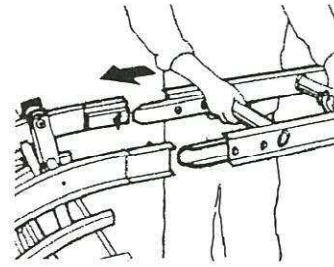
注意



転倒の恐れがありますので曲りレールは、足場等にロープでしっかり固定してください。

4 中間レールの接続

中間レール 1.2 を曲りレールに接続します。
蝶ボルトを締め付け、しっかり固定してください。



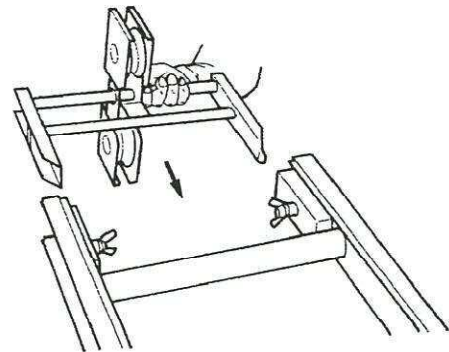
危険 曲りレールの先の中間レールは、必ず傾斜（15度以上）をつけてください。
傾斜が少ないと台車の戻りが悪くなり、ワイヤーがたるみ、台車が一気に戻り大変危険です。



注意 レールの裏、表を確認してから接続してください。
取り込む長さに合わせ中間レールを継ぎ足してください。

5 支柱付上部滑車の取り付け

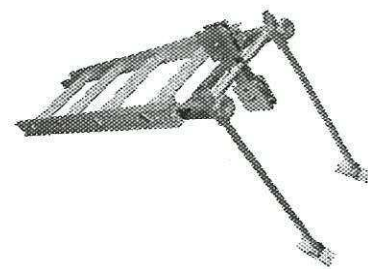
レール先端部に上部滑車を取り付けます。
蝶ボルトを締め付け、しっかり固定してください。



両側のパイプ穴に支柱を差し込み、ノブボルトを締め付け
しっかり固定してください。

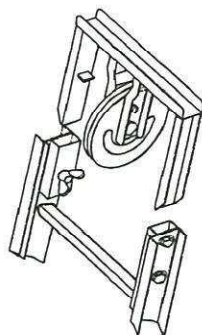


屋根勾配によっては、あらかじめ支柱を差し込んでから
行う場合があります。必要に応じて釘等で固定してください。
また、支柱脚長さが不足する場合 1500mm(オプション) の
長いものもございます。

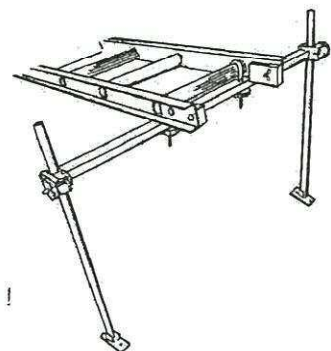


関連オプション部品

シングル上部滑車



上部支柱



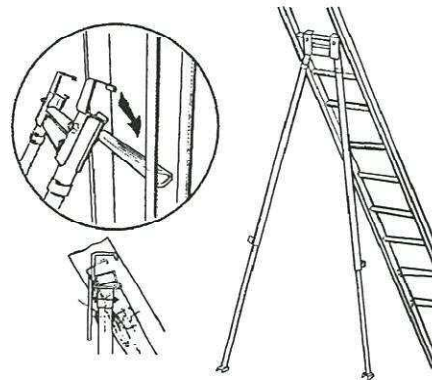
レールたわみの抑制に！

6 下部支柱の取り付け

先端部のコの字金具をステップにはめ込み、レールのたわみを取る様に、レールを突き上げた状態で、左右均等に足を張り、ノブボルトでしっかり固定してください。



注意 左右の脚は簡単に動かないようにしっかり固定してください。

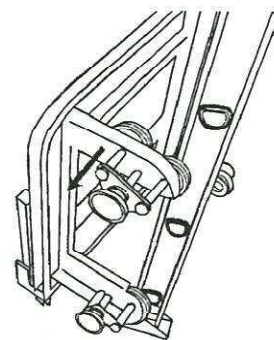


7 パネル台車の取り付け

右足部のノブナットを一杯にゆるめ、外側にスライドさせます。次に、左側のナイロンコロをはめ込み、右側のナイロンころをレール位置に合わせノブナットを押し付けながら締め込みます。



注意 スライドレールを伸ばした状態で行ってください。



8 ワイヤーの取り付け

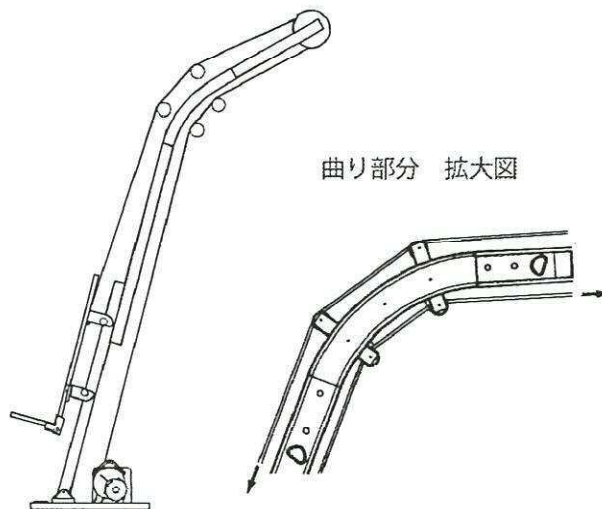
右図のようにワイヤーロープを掛けて下さい。
先端の輪の部分上台車のワイヤー掛けピンに通し
ピンが外れ止めを折り曲げます。



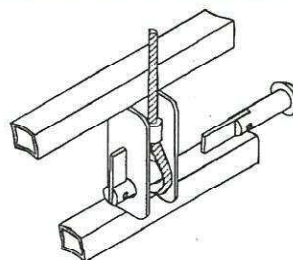
危険 ワイヤーを取り回す際、常にワイヤーを引っ張りたるまないようにしてください。ワイヤーのたるみはキック、乱巻、逆巻きの原因となり、大変危険です。



注意 セットの際、ロープ等を用いて行ってください。手の巻き込みには、十分注意してください。



台車とのワイヤー接続は、ワイヤー掛けピンを取り外し
シンプル（ワイヤー先端の輪）にピンを差し込み、
外れ止めをしっかりと折り曲げてください。



点検・試運転



荷揚げを行う前に下記作業を必ず行ってください。

- ① レール全体が斜めになっていたり、不安定な箇所はないか？
- ② ジョイント部分の差し込みの状態やボルト類の締め忘れはないか？
- ③ ワイヤーの通りや張り具合
- ④ 必ず2、3回は、台車が空荷の状態を試運転を行う。

危険



ワイヤーのたるみは、キंकや乱巻・逆巻きの原因となり、大変危険です。

運転操作



別紙の「安全上のご注意」をよく読んで、正しく、安全に作業を行ってください。

特に、下記の事項については万全な注意を図りご使用ください。

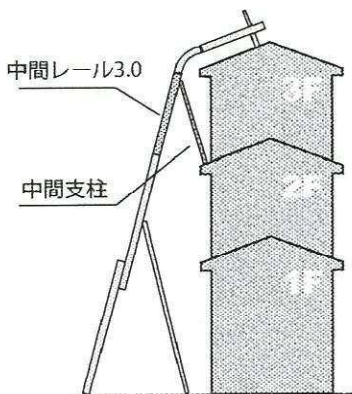
- ・台車が滑車や支柱に接触しないようにしてください。
- ・台車が下降時にストッパーに当たってもなお、下りボタンを押し続けるとワイヤーがたるみ乱巻きの原因となります。
- ・台車に人間は乗ってはいけません。絶対におやめください。
- ・レールや台車の下側には入らないでください。
- ・積載物の落下防止を行ってください。(ロープやゴムバンドなどでしっかり固定してください。)
- ・積載量は必ず守ってください。
- ・痛んだワイヤーは使用禁止です。
- ・雨天や悪天候の際は使用禁止です。

ウインチ本体や操作コード類などの水濡れは厳禁です。(誤差動の原因となり大変危険です。)

オプション部品などその他

3階用部品セット

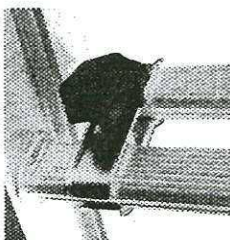
構成部品	数量
中間レール 3.0	1
中間支柱	1



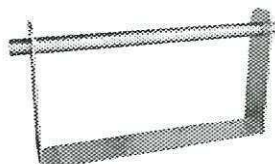
引掛けベース



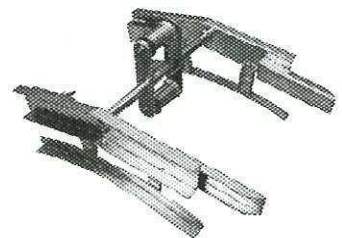
レールクランプ



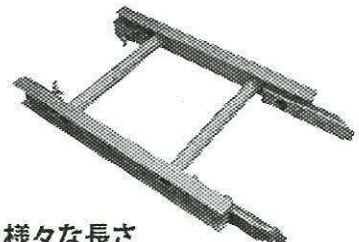
パネル押え



小曲りレール



中間レール 0.6



様々な長さ

1.2m 1.8m 2.4m 3.0m